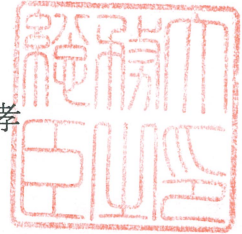


消防許第299号
平成26年4月4日

日本フェンオール株式会社
代表取締役社長 井口 雅雄 殿

総務大臣
新藤 義孝

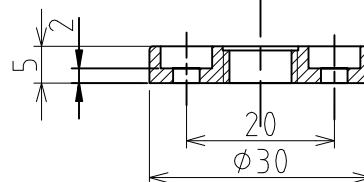
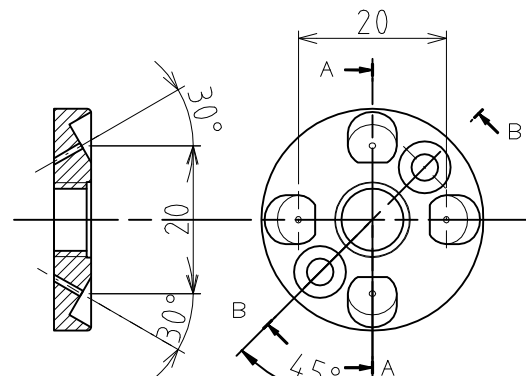
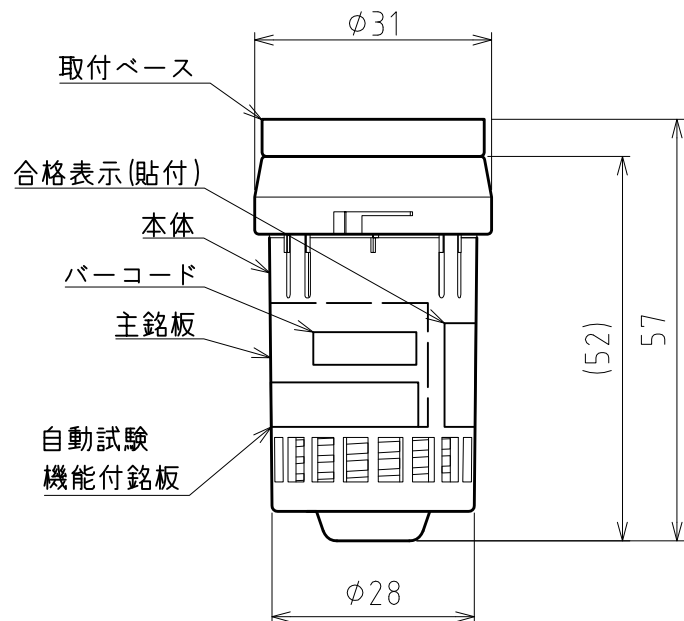


型式承認について

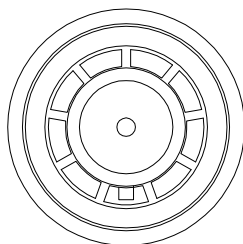
平成26年4月1日付けで申請のあった消防用機械器具等の型式については、
消防法（昭和23年法律第186号）第21条の4第2項の規定に基づき、下
記のとおり承認する。

記

種別	定温式住宅用防災警報器
型式	電池方式（DC3V、50mA）、自動試験機能付
型式番号	住警第26～25号



取付ベース



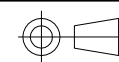
- 1.種別 定温式住宅用防災警報器
- 2.品番 F22-R
- 3.型式 電池方式(DC3V,50mA)
自動試験機能付
- 4.型式番号 住警第26~25号
- 5.電源 リチウム電池
(CR2477)3V
- 6.感知方式 熱式(定温式)
- 7.火災警報音 「ピーピーピー」音
- 8.故障警報音 「ピッピッピッ」音
- 9.電池切れ警報音
「ピッ」音
- 10.公称音圧 70dB以上(1m)
- 11.使用周囲温度
0℃~+40℃(結露無きこと)
- 12.主材質 PC
- 13.色 本体：白
取付ベース：白
- 14.質量 約30g
- 15.電池寿命 約4年
- 16.国家検定品

APPD BY M.Kuroki 14/04/15
REFD BY M.Kuroki 14/04/14
CHKD BY T.Okawa 14/04/14
DRAWING N.Gotoh 14/04/02

住宅用防災警報器
定温式住宅用防災警報器
F22-R

日本フェンオール株式会社

投影法



図番

14B0026 K1