

# S-Net（自動火災報知設備 GR 型受信機）

## S-Net とは

### ❖ Superior-NET（スーパーリアネット）

- **Superior**とは、「～よりすぐれた、まさった」「上等の、高位の」などを意味する形容詞
  - R型よりすぐれている商品、SはRの次のアルファベット
  - 現行の消防法のわくを超えている商品
  - Softが動く自火報システム（コンビネーション・ロジック）
- **NET**とは、「網を張って火災を監視」「安全な生活環境を網を張り巡らせて監視する」

### ❖ 1987年

- 米国フェンオール社の依頼を受け当社でSmartSystemを開発

### ❖ 1990年

- SmartSystemから基本仕様を引き継いだ国内向けとして、S-NETを開発

## 主な特徴

### ❖ 盤面には高輝度表示灯と大型操作スイッチを採用

- タッチパネルとは別に、火災発生時において使用頻度の高い操作表示系を盤面に集約し、取り扱いやすさを向上

### ❖ 外部通信機能の向上

- プロトコル化による機能性と信頼性の向上

### ❖ メンテナンス性の向上

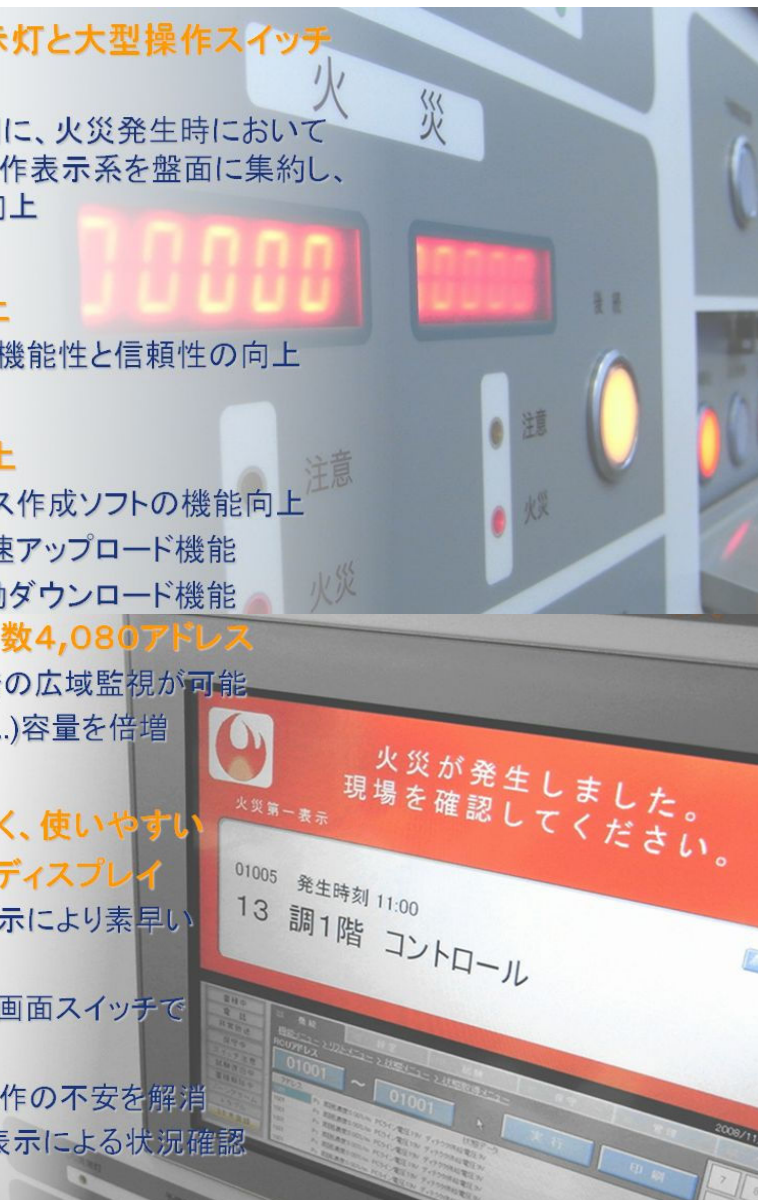
- 受信機データベース作成ソフトの機能向上
- データベースの高速アップロード機能
- イベント履歴の自動ダウンロード機能

### ❖ システム最大アドレス数4,080アドレス

- 現行S-NETの2倍の広域監視が可能
- 連動プログラム(C.L.)容量を倍増

### ❖ 見やすく、分かりやすく、使いやすい 12.1型タッチパネルディスプレイ

- 見やすいアイコン表示により素早いアクションが可能
- 大きな文字と大きな画面スイッチで操作性が向上
- ガイダンス機能で操作の不安を解消
- 検索機能付き履歴表示による状況確認の向上



# S-NET 表示画面例

## 火災表示例 (タッチパネルディスプレイ)

火災が発生しました。  
現場を確認してください。

火災第一表示

01005 発生時刻 10:12 12.25 %/m 濃度取得

事務所1F 資材倉庫

受検機操作 > 運転診断種別 1 開始 2006/11/07(金)10:12

機種中 電話 非常放送 保守中 スイッチ注意 試験復旧中 蓄積解除中 ソーンアラーム トラブル 00米登録

機検 設定 試験 保守 管理 ヘルプ

機検メニュー

起動 リスト 物件別SW

試験復旧 蓄積解除

イベント表示エリア

操作エリア

## 複数イベント表示例 (タッチパネルディスプレイ)

火災第一表示 火災第二表示

01005 発生時刻 10:24 事務所1F 資材倉庫 濃度取得

01006 発生時刻 10:24 事務所1F 給湯室1 濃度取得 11.00 %/m 1/2

ガス漏れ第一表示 ガス漏れ第二表示

01012 発生時刻 10:24 食堂1F レストラン厨房

01013 発生時刻 10:24 食堂2F レストラン厨房 1/2

防排煙第一表示 防排煙第二表示

01010 発生時刻 10:24 事務所1F 西通路天井 排煙口

01011 発生時刻 10:24 事務所1F 資材倉庫内 排煙口1 1/2

2006/11/07(金)10:24

機種中 電話 非常放送 保守中 スイッチ注意 試験復旧中 蓄積解除中 ソーンアラーム トラブル 00米登録

機検 設定 試験 保守 管理 ヘルプ

機検メニュー

起動 リスト 物件別SW

試験復旧 蓄積解除

## 注意表示例 (タッチパネルディスプレイ)

注意が発生しました。  
現場を確認してください。

注意第一表示

01001 発生時刻 10:17 0.06 %/m 濃度取得

事務所1F 総務部 第二会議室

2006/11/07(金)10:17

機種中 電話 非常放送 保守中 スイッチ注意 試験復旧中 蓄積解除中 ソーンアラーム トラブル 00米登録

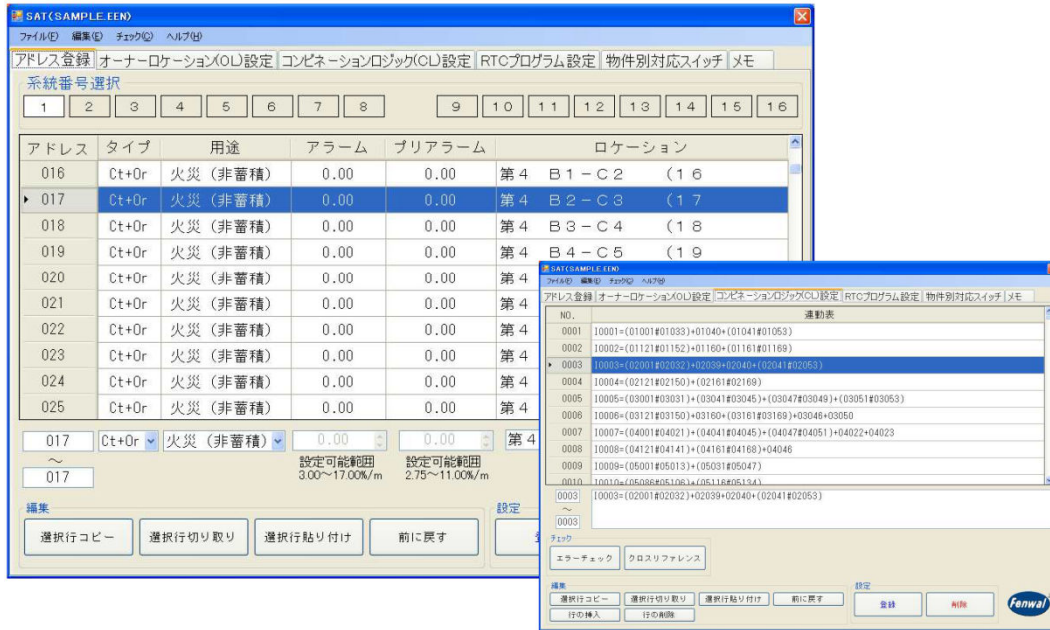
機検 設定 試験 保守 管理 ヘルプ

機検メニュー

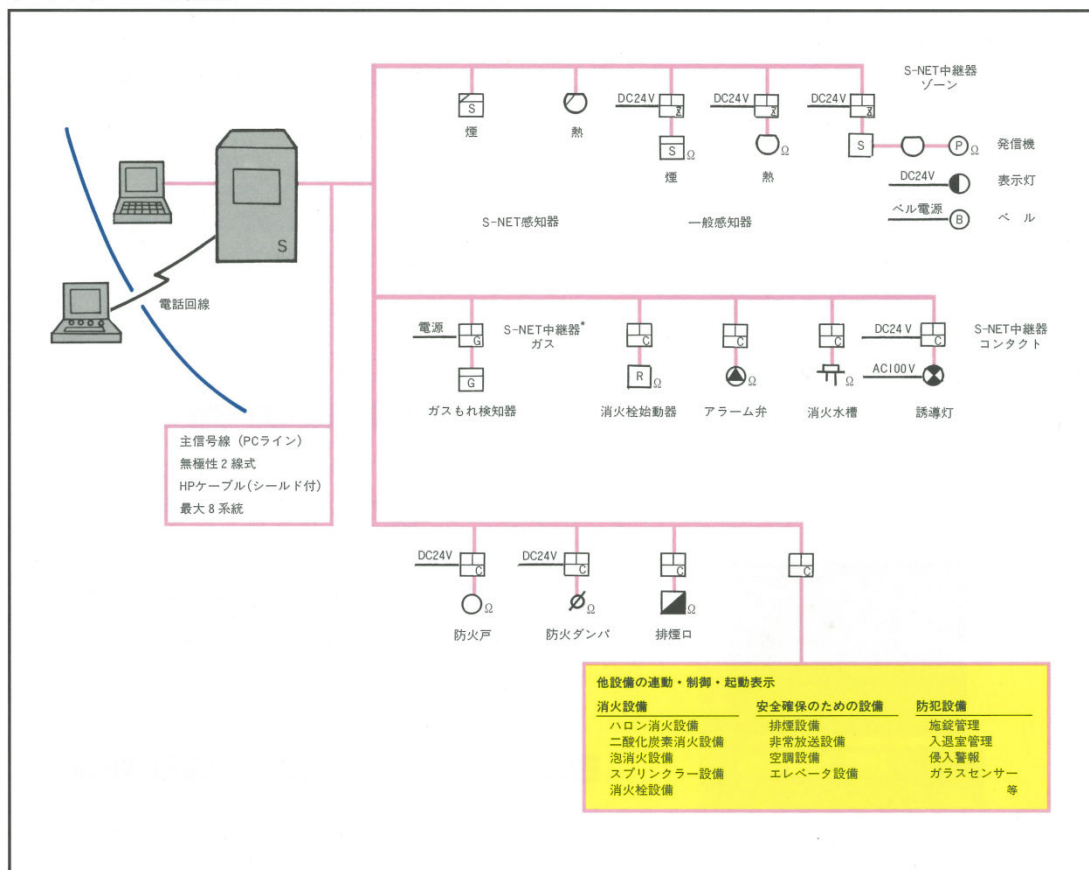
起動 リスト 物件別SW

試験復旧 蓄積解除

# 受信機データベース作成ツール(パソコンソフト)



## システム構成



# 機能一覧表

機能	S-NET	
最大アドレス数	<ul style="list-style-type: none"> <li>・4080アドレス（16系統）</li> <li>・入出力制御プログラム容量（5000ステップ）</li> <li>・内部制御リレー1024個</li> </ul>	
液晶ディスプレイ (LCD)	<ul style="list-style-type: none"> <li>・12.1インチ(1024×768ドット)</li> <li>・カラー256色</li> <li>・グラフィカルインターフェース</li> <li>・タッチパネル操作</li> </ul>	
アイコン表示	・あり	
ガイダンス	・あり	
履歴表示	・あり（リスト表示印字、検索機能）	
操作スイッチ	<ul style="list-style-type: none"> <li>・大型照光式押しボタン（視認性、操作性、耐久性の向上）</li> </ul>	
表示灯	<ul style="list-style-type: none"> <li>・高輝度LED（液晶ディスプレイとの役割差別化）</li> </ul>	
外部通信	・3チャンネル（通信親和性向上）	
データベース管理	・あり	
メンテナンス	<ul style="list-style-type: none"> <li>・高速アップロード</li> <li>・イベント履歴バックアップ</li> <li>・メンテナンスツールの機能向上</li> </ul>	