

- | | |
|--------------------------|--|
| 1種別 | 光電式スポット型感知器
2種、非蓄積型 |
| 2品番 | FLS-02E |
| 3型式番号 | 感第28~16号 |
| 4定格 | DC24V、60mA |
| 5監視電流 | 60uA typ |
| 6作動時残り電圧 | 4.5V typ |
| 7防爆性能 | Exd II B T6 (耐圧防爆構造) |
| 8状態表示灯 | 赤色LED
監視時：消灯
作動時：点灯 |
| 9使用温度範囲 | -10℃~50℃ |
| 10保存温度範囲 | -20℃~70℃ |
| 11使用湿度範囲 | 30%~85%RH (結露無きこと) |
| 12主材質 | アルミニウム合金 (ADC12) |
| 13本体色 | 黒 (黒色アルマイト処理) |
| 14質量 | 約3kg (ケーブルグラウンド含む) |
| 15付属品 | 閉止栓 2個
結束バンド 2本
Oリング 3個
六角穴付きボルト M6×20 4個 |
| 16 (公社) 産業安全技術協会型式検定合格番号 | 第TC21255号 |

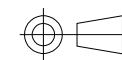
※ケーブルグラウンドは別途購入品

APPD BY	S.Miyazawa '16/12/12
REFD BY	M.Kuroki '16/12/12
CHKD BY	-----
DRAWING	K.Numao '16/12/12

耐圧防爆型煙感知器
FLS-02E

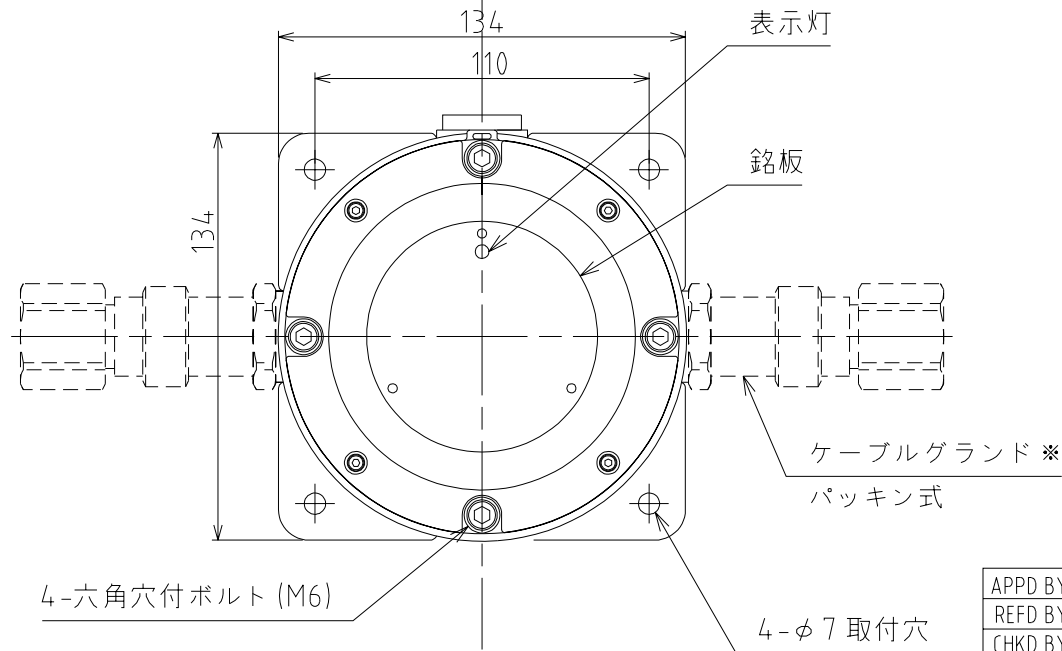
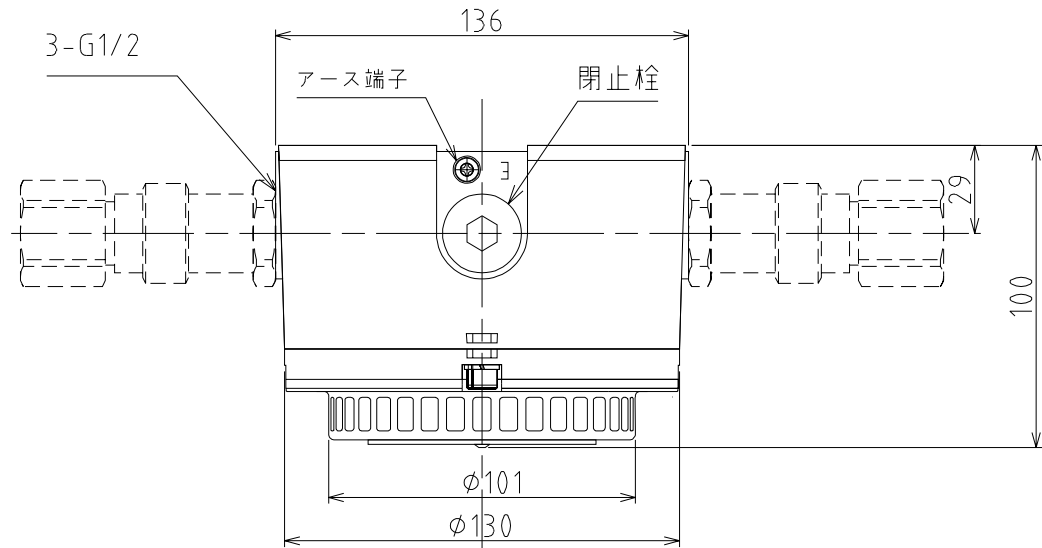
日本フェンオール株式会社

投影法



図番

14B0094 K1



- | | |
|--------------------------|-----------------------------------|
| 1種別 | 光電式スポット型感知器 |
| 2品番 | 2種 非蓄積型 |
| 3型式番号 | FLS-02E-H2 |
| 4定格 | 感第28~16号 |
| 5監視電流 | DC24V、60mA |
| 6作動時残り電圧 | 60 μ A typ |
| 7防爆性能 | 4.5V typ |
| 8状態表示灯 | Exd II B+H2 T6
(耐圧防爆構造、水素防爆対応) |
| | 赤色LED |
| | 監視時：消灯 |
| | 作動時：点灯 |
| 9使用温度範囲 | -10 $^{\circ}$ C~50 $^{\circ}$ C |
| 10保存温度範囲 | -20 $^{\circ}$ C~70 $^{\circ}$ C |
| 11使用湿度範囲 | 30%~85%RH (結露無きこと) |
| 12主材質 | アルミニウム合金 (ADC12) |
| 13本体色 | 黒 (黒色アルマイト処理) |
| 14質量 | 約3kg (ケーブルグランド含む) |
| 15付属品 | 閉止栓 2個 |
| | 結束バンド 2本 |
| | Oリング 3個 |
| | 六角穴付きボルト M6 \times 20 4個 |
| 16 (公社) 産業安全技術協会型式検定合格番号 | 第TC21233号 |

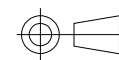
※ケーブルグランドは別途購入品

APPD BY	S.Miyazawa '16/12/12
REFD BY	M.Kuroki '16/12/12
CHKD BY	-----
DRAWING	K.Numao '16/12/12

耐圧防爆型煙感知器
FLS-02E-H2

日本フェンオール株式会社

投影法



図番

14B0095 K0