



消 防 許 第 7 6 5 号

平 成 2 7 年 9 月 4 日

日本フェンオール株式会社

代表取締役 下村 孝次 殿

総 務 大 臣
山 本 早 苗

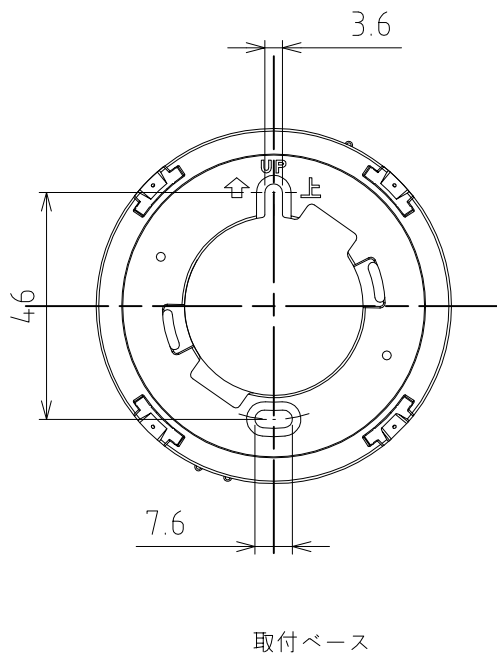
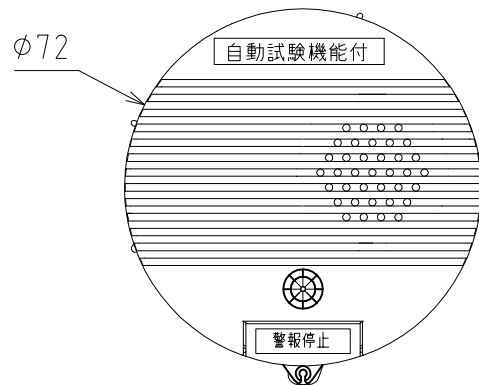
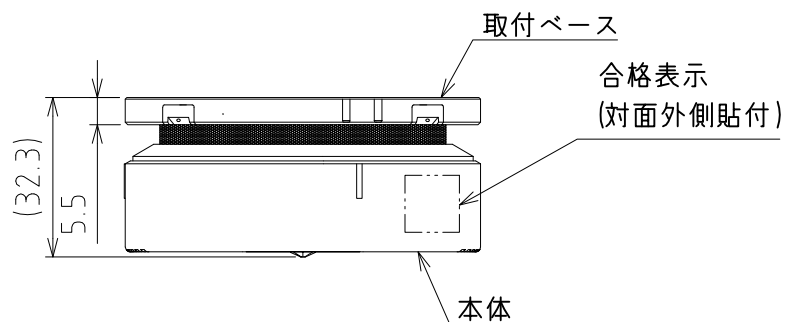


型 式 承 認 に つ い て

平成27年9月1日付けで申請のあった消防用機械器具等の型式については、
消防法（昭和23年法律第186号）第21条の4第2項の規定に基づき、下
記のとおり承認する。

記

種 別	光電式住宅用防災警報器
型 式	電池方式、2種（DC3V、300mA）、自動試験機能付
型式番号	住警第27～9号



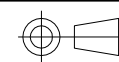
- 1.種別 光電式住宅用防災警報器
- 2.品番 SF12B
- 3.型式 電池方式 2種 (DC3V,300mA)
自動試験機能付
- 4.型式番号 住警第27~9号
- 5.電源 専用リチウム電池 (CR17450)3V
- 6.感知方式 煙式(光電式)
- 7.火災警報音 「ビュー,ビュー,ビュー,
火事です,火事です」
- 8.故障警報音 「ピッピッピッ,異常です」
- 9.電池切れ警報音
「ピッ,電池切れです」
- 10.公称音圧 70dB以上(1m)
- 11.使用周囲温度 0℃~+40℃ (結露無きこと)
- 12.主材質 ABS
- 13.色 本体:白
取付ベース:白
- 14.質量 約85g
(専用リチウム電池を含む)
- 15.電池寿命 約10年
- 16.国家検定品

APPD BY	T.Shibuya	'15/09/17
REFD BY	M.Kuroki	'15/09/17
CHKD BY	-----	-----
DRAWING	T.Okawa	15/09/16

住宅用防災警報器
光電式住宅用防災警報器
SF12B

日本フェンオール株式会社

投影法



図番

14B0065K0